

# 순창 지역아동센터 기본계획안

[도면]



건축사사무소  
[www.cckang.kr](http://www.cckang.kr)

예감

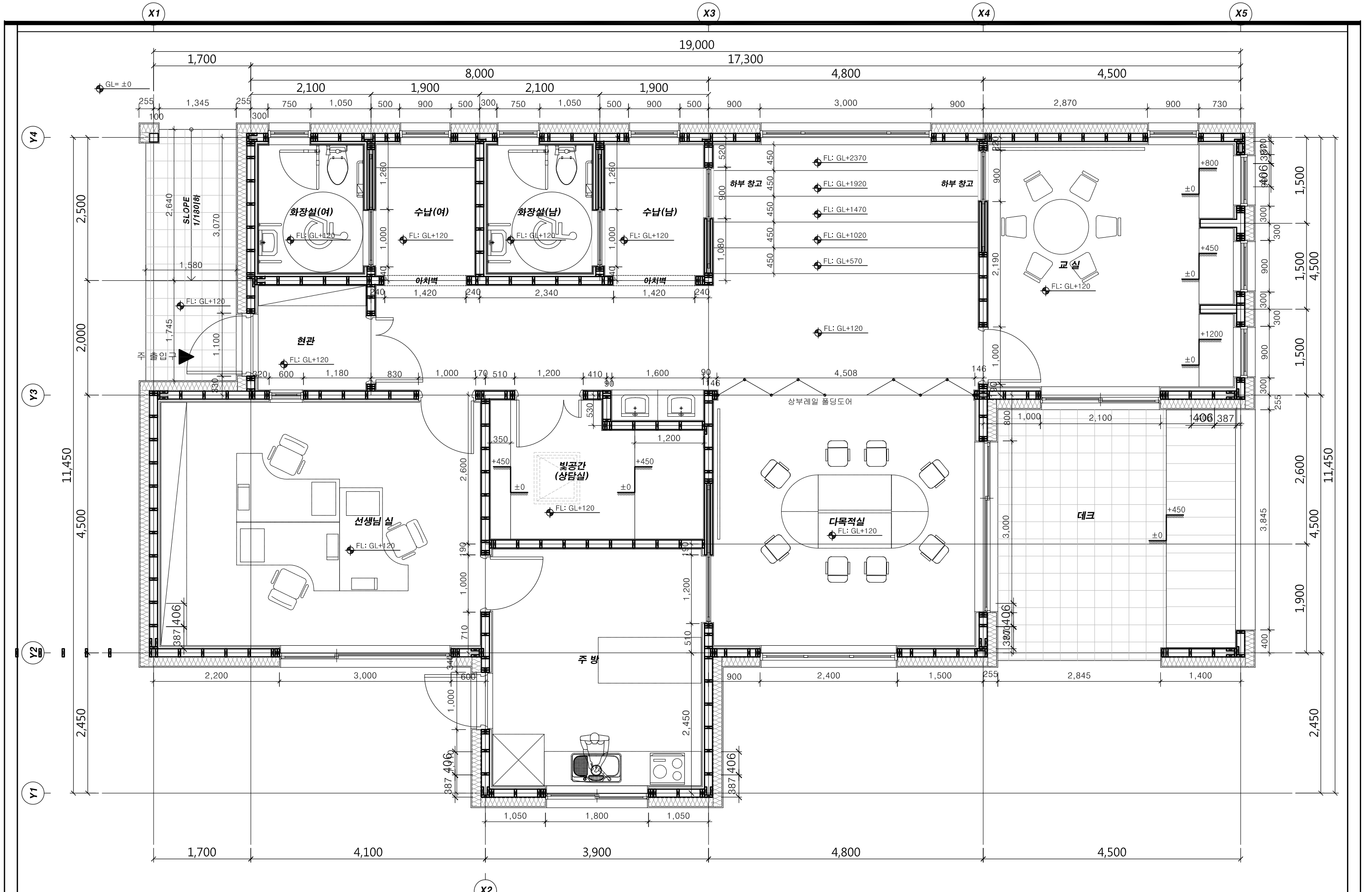


### 설계 개요

|         |                         |  |
|---------|-------------------------|--|
| 공사명     | 순창군 지역아동센터 신축공사         |  |
| 건축주     | 성명                      | 순창군                                      |
|         | 주소                      | 전북 순창군 순창읍 경천로 33 (순화리 315-4)            |
| 대지위치    | 전북 순창군 북흥면 정산리 744-34   |  |
| 지역 / 지구 | 계획관리지역, 자연취락지구          |  |
| 지 목     | 답                       |  |
| 도로 현황   | -                       |  |
| 접도 길이   | 개발행위 : 4m 확보 필요         |  |
| 대지면적    | 550㎡ ( 전체 2,292㎡ 중 분할 ) |  |
| 건축면적    | 180.56㎡ ( 약 54.6194py ) |  |
| 연면적     | 180.56㎡ ( 약 54.6194py ) |  |
| 지상층 연면적 | 180.56㎡ ( 약 54.6194py ) |  |
| 건폐율     | 32.8291 % (법정 : 60%)    |  |
| 용적율     | 32.8291 % (법정 : 100%)   |  |
| 건물용도    | 제 1종 근린생활시설 사. 지역아동센터   |  |
| 공사종별    | 신축                      |  |
| 구조      | 일반목구조                   |  |
| 층 수     | 지상1층                    |  |
| 최고 높이   | 5.29M                   |  |
| 외부 마감   | 외벽: 스타코 마감 / 지붕: 스타코 마감 |  |
| 주차대수    | 법정대수                    | 10. 그밖의 건축물 / 시설면적 300㎡ 당 1대 (시설면적/300㎡) |
|         |                         | 시설면적 / 300㎡                              |
|         | 설치대수                    | 180.56 / 300 = 0.6012 * 1대 설치            |
| 조경면적    | 법정면적                    | 해당없음                                     |
|         | 설치면적                    | 해당없음                                     |
| 정화조     | 정화조 신설                  |  |
|         |                         |  |
|         |                         |  |
|         |                         |  |
|         |                         |  |

### 층별 바닥면적표

| 층 별   | 면 적 (㎡)                 | 용 도         | 비 고    |
|-------|-------------------------|-------------|--------|
| 지상 1층 | 180.56㎡ ( 약 54.6194py ) | 제 1종 근린생활시설 | 지역아동센터 |
|       |                         |             |        |
|       |                         |             |        |
|       |                         |             |        |
|       |                         |             |        |
|       |                         |             |        |
| 합 계   | 180.56㎡ ( 약 54.6194py ) | 제 1종 근린생활시설 | 지역아동센터 |



Project Title  
사업명

순창군 지역아동센터 신축공사

Note  
Note  
Note

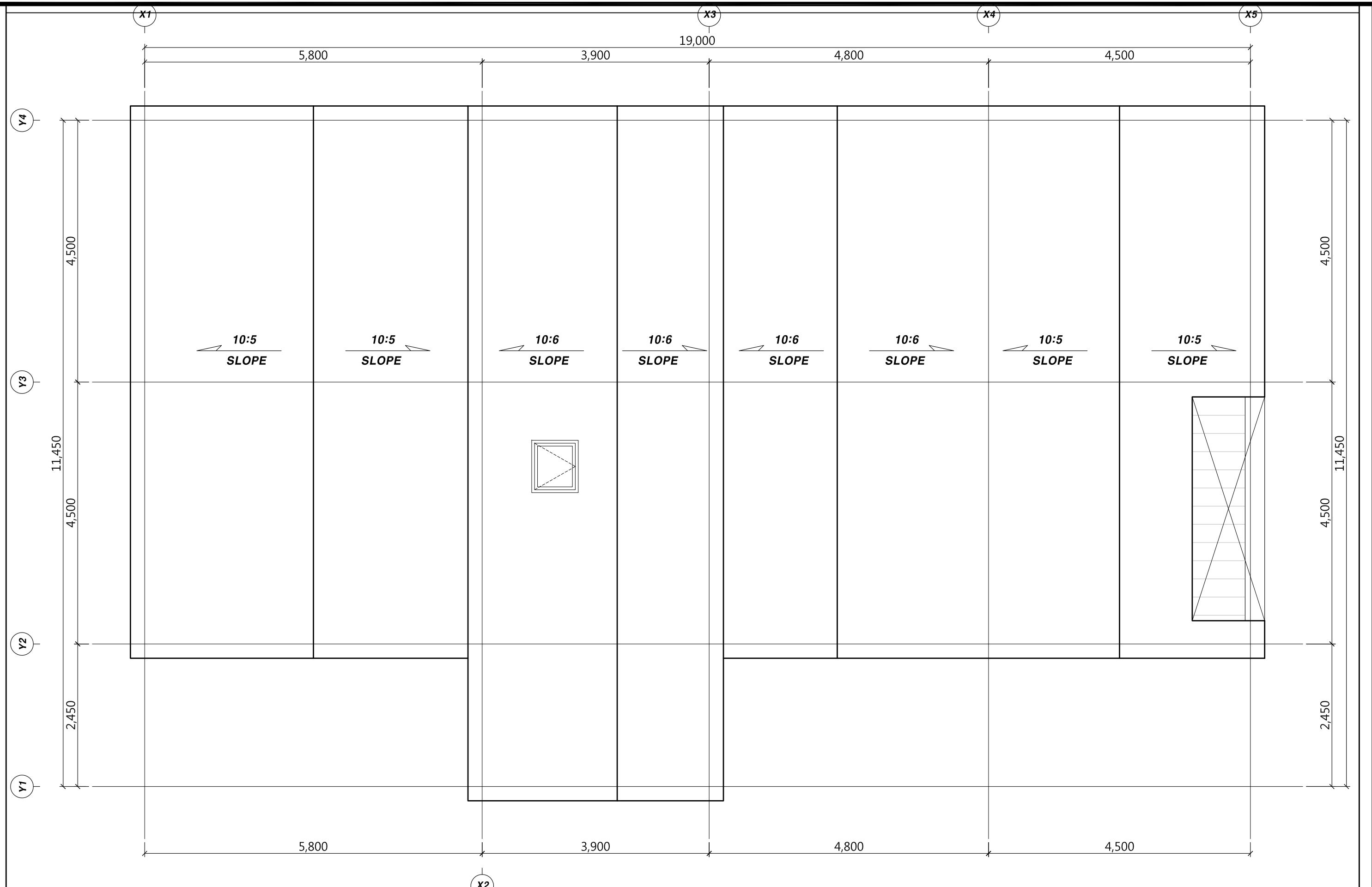
Sheet No.  
일련번호  
A-000


Scale (A3)  
축척  
1/60

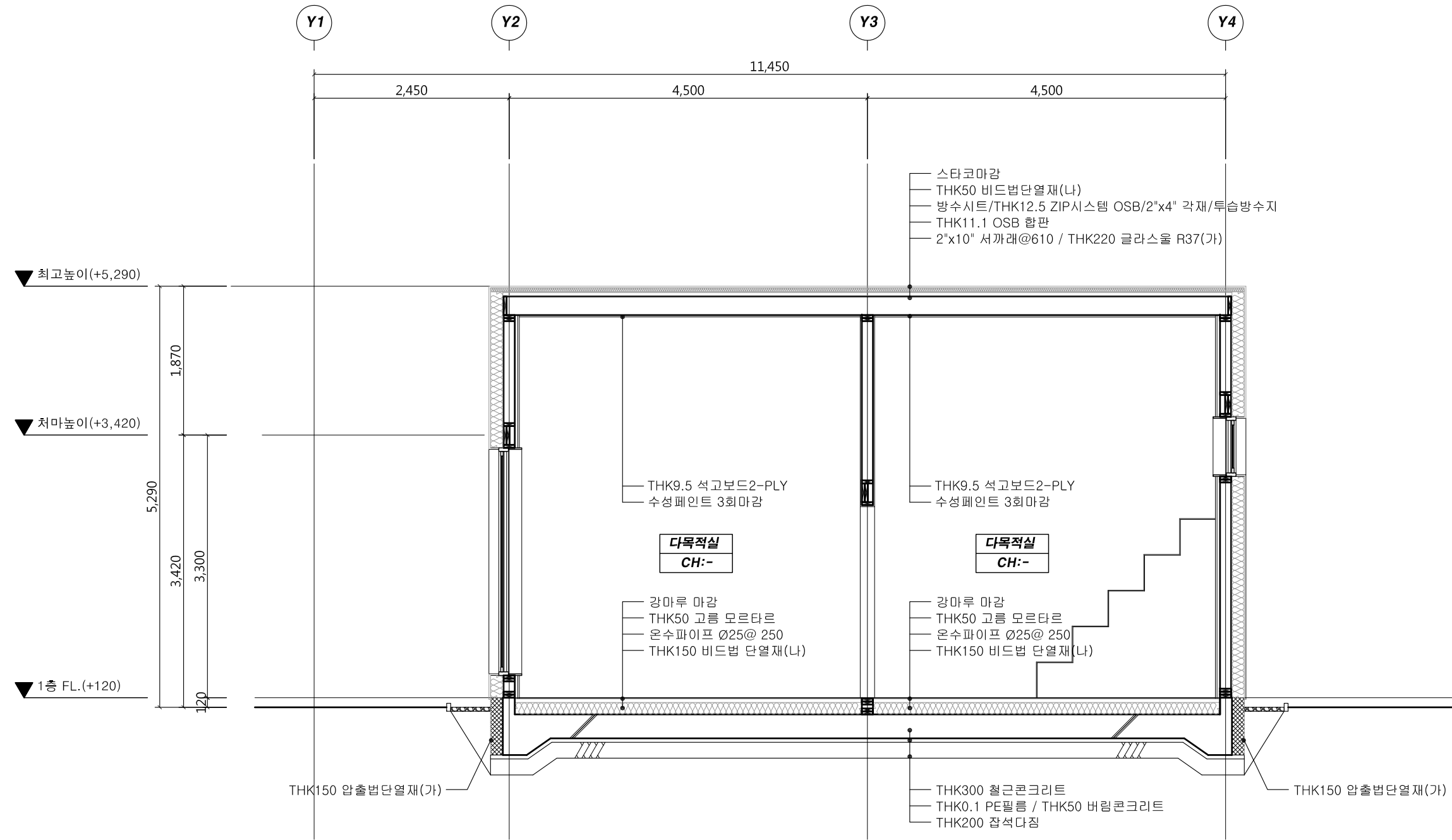
Title  
도면명  
지상 1층 평면도

건축사사무소 **예감**  
전북 전주시 완산구 황학5길 5-7  
www.cckang.kr 063.288.9380  
ygcocoon@gmail.com

건축사  
*김기남*  
날인없는 도서는 유효하지 않음

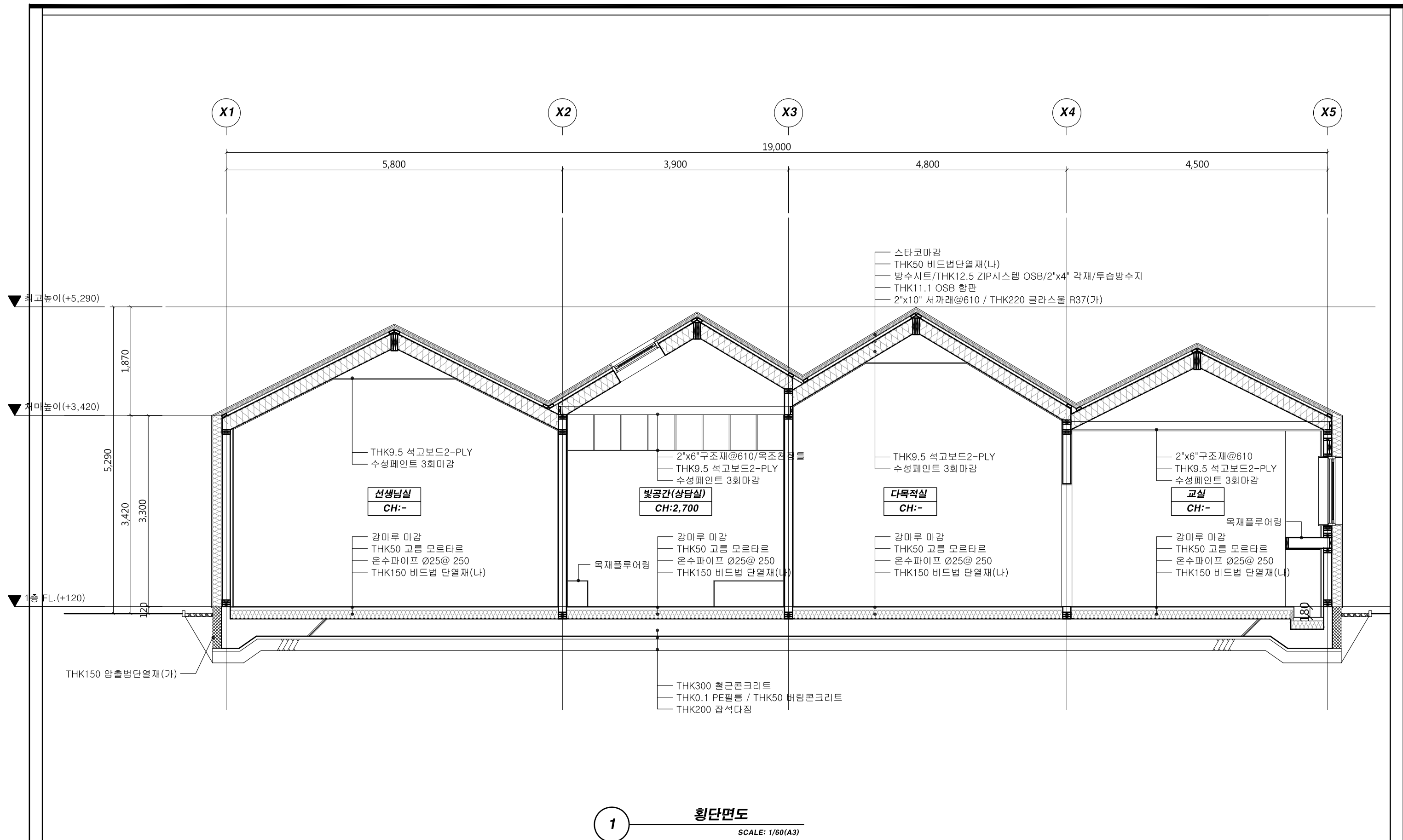


|  |          |          |          |   |  |   |   |  |
|--|----------|----------|----------|---|--|---|---|--|
| Project Title<br>사업명<br><p style="text-align: center;">순창군 지역아동센터 신축공사</p> | Note<br> | Note<br> | Note<br> | Sheet No.<br>일련번호<br><p style="text-align: center;">A-000</p> | Title<br>도면명<br><p style="text-align: center;">지상 1층 평면도</p> | Scale (A3)<br>축척<br><p style="text-align: center;">1/60</p> | 건축사사무소 <b>예감</b><br>전북 전주시 완산구 황학5길 5-7<br>www.cckang.kr 063.288.9380<br>ygcocoon@gmail.com | 건축사<br><br>날인없는 도서는 유효하지 않음 |
|--|----------|----------|----------|---|--|---|---|--|



1 **종단면도**  
SCALE: 1/60(A3)

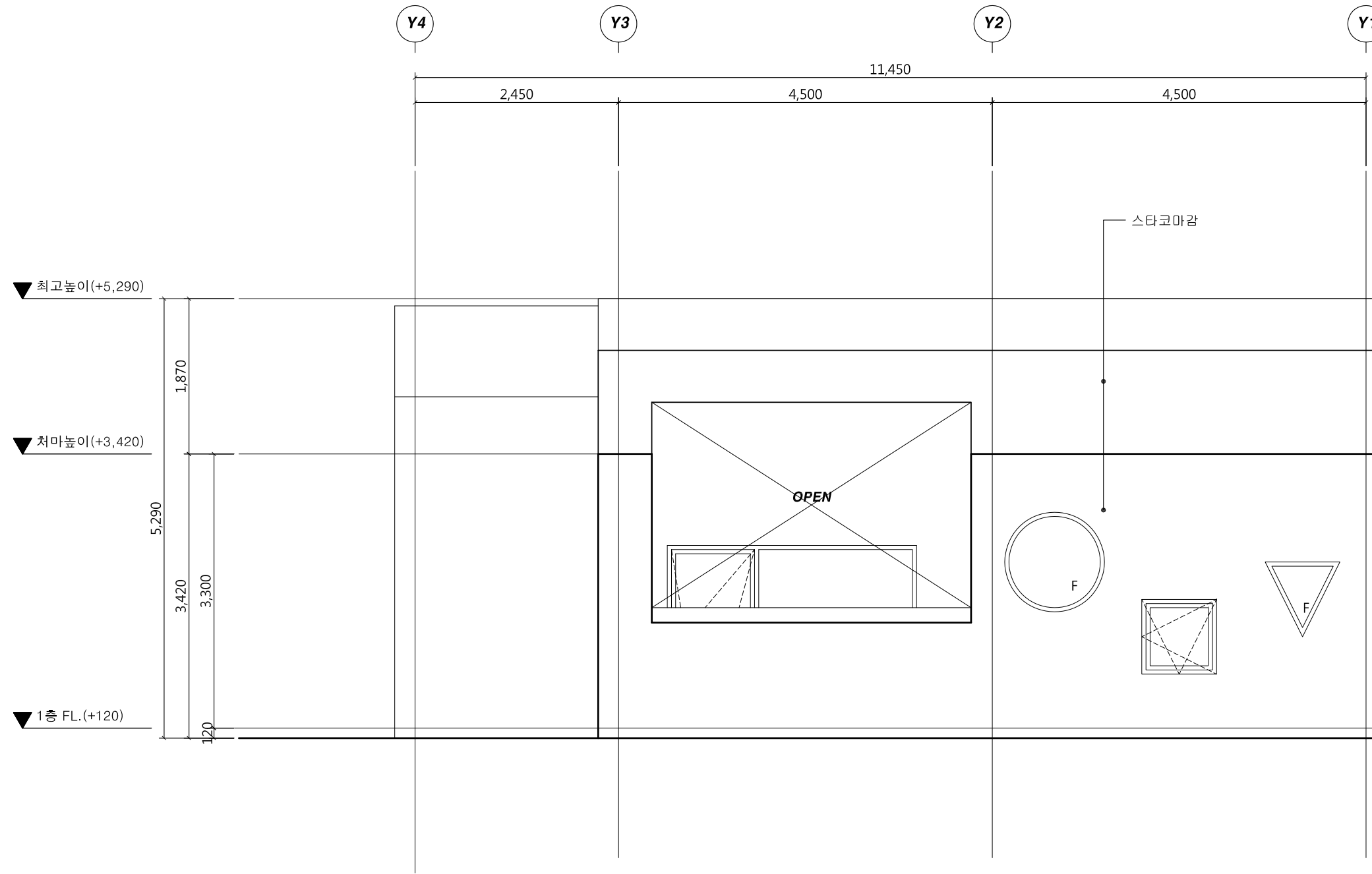
|                      |                 |      |  |                   |                  |              |                         |   |                      |
|----------------------|-----------------|------|--|-------------------|------------------|--------------|-------------------------|---|----------------------|
| Project Title<br>사업명 | 순창군 지역아동센터 신축공사 |      |  | Sheet No.<br>일련번호 | A-000            | Title<br>도면명 | 건축사사무소 <b>예감</b><br>건축사 | 전북 전주시 완산구 황학5길 5-7<br>www.cckang.kr 063.288.9380<br>ygcocoon@gmail.com | <br>날인없는 도서는 유효하지 않음 |
|                      |                 |      |  |                   | Scale (A3)<br>축척 |              |                         |   |                      |
| Note                 | Note            | Note |  |                   |                  |              |                         |   |                      |



1 **횡단면도**  
SCALE: 1/60(A3)

|                      |                 |      |      |                   |                  |              |   |                      |
|----------------------|-----------------|------|------|-------------------|------------------|--------------|---|----------------------|
| Project Title<br>사업명 | 순창군 지역아동센터 신축공사 |      |      | Sheet No.<br>일련번호 | A-000            | Title<br>도면명 | 건축사사무소 <b>예감</b><br>건축사<br>전북 전주시 완산구 황학5길 5-7<br>www.cckang.kr 063.288.9380<br>ygcooon@gmail.com | <br>날인없는 도서는 유효하지 않음 |
|                      | Note            | Note | Note |                   | Scale (A3)<br>축척 |              |   |                      |

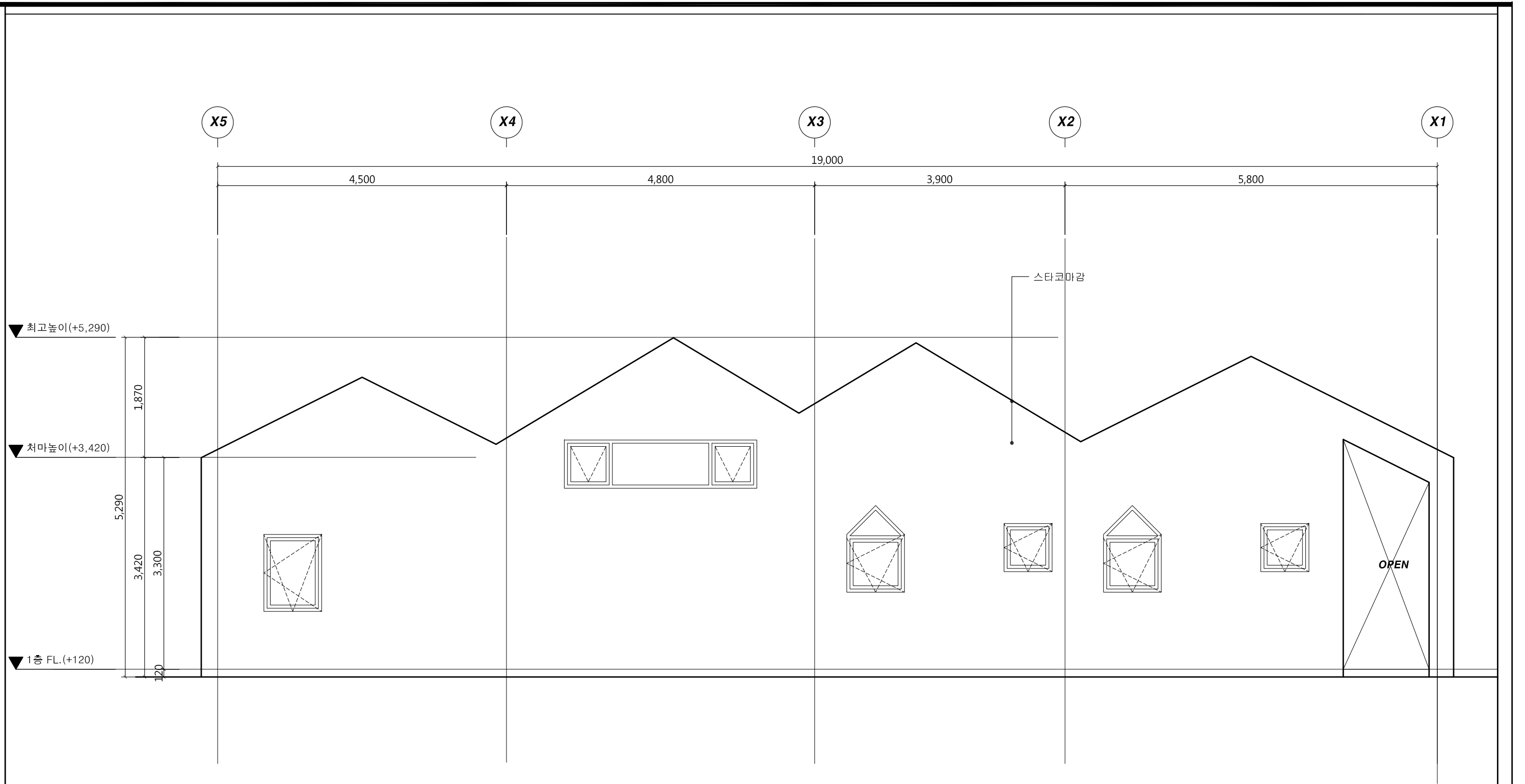




1 우측면도  
SCALE: 1/60(A3)

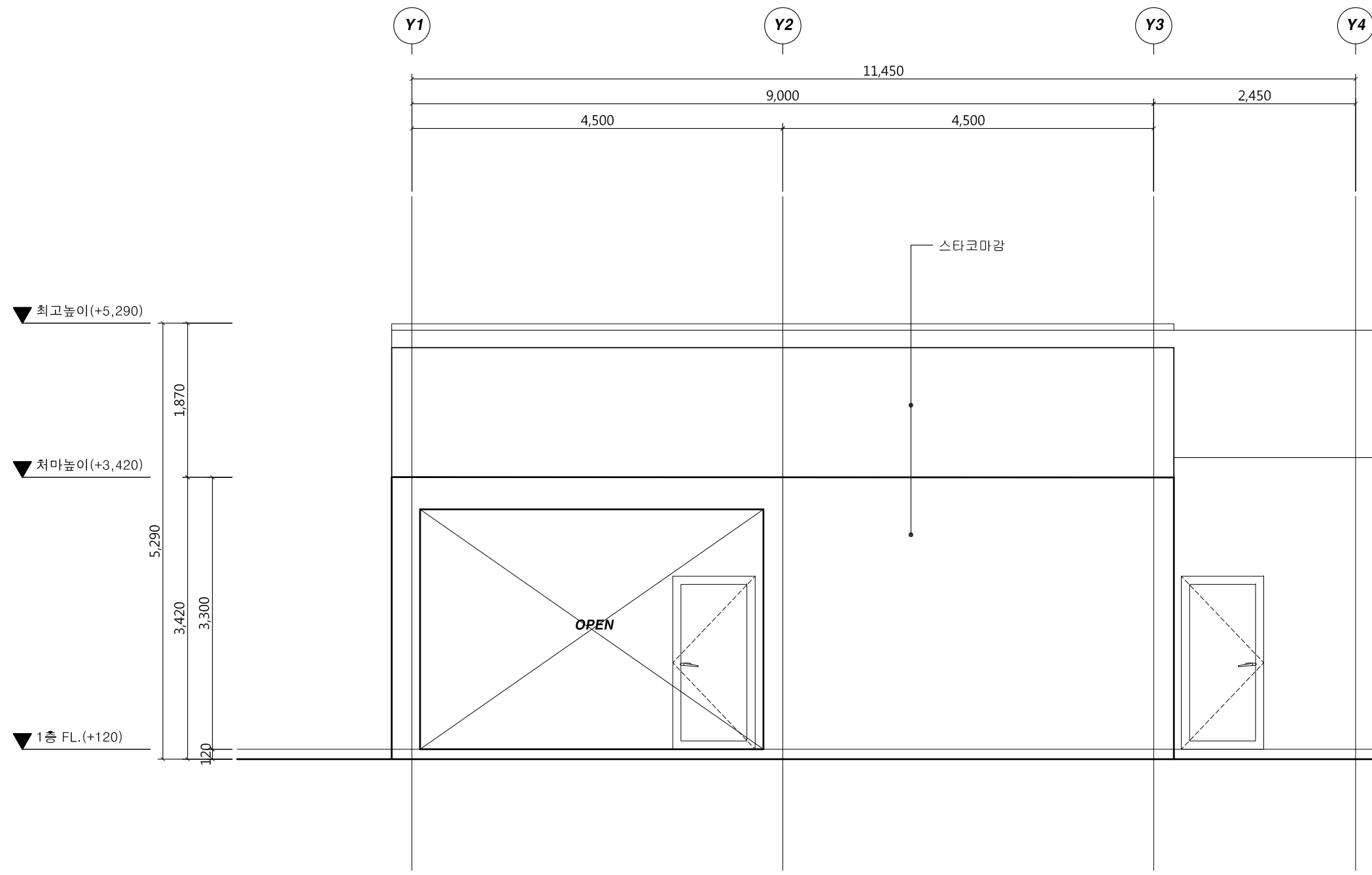
|  |      |      |      |  |   |   |  |
|--|------|------|------|--|---|---|--|
| Project Title<br>사업명<br><p style="text-align: center;">순창군 지역아동센터 신축공사</p> | Note | Note | Note | Sheet No.<br>일련번호<br>A-000<br>Scale (A3)<br>축척<br>1/60 | Title<br>도면명<br><p style="text-align: center;">우측면도</p> | 건축사사무소 <b>예감</b><br>전북 전주시 완산구 황학5길 5-7<br>www.cckang.kr 063.288.9380<br>ygcocoon@gmail.com | 건축사<br><br>날인없는 도서는 유효하지 않음 |
|--|------|------|------|--|---|---|--|






1 배면도  
SCALE: 1/60(A3)

|   |      |      |      |  |                     |  |                                       |
|---|------|------|------|--|---------------------|--|---------------------------------------|
| Project Title<br>사업명<br>순창군 지역아동센터 신축공사 | Note | Note | Note | Sheet No.<br>일련번호<br>A-000<br>Scale (A3)<br>축척<br>1/60 | Title<br>도면명<br>배면도 | 건축사사무소 <b>예감</b><br>전북 전주시 완산구 황학5길 5-7<br>www.cckang.kr 063.288.9380<br>ygcooon@gmail.com | 건축사<br><i>김기현</i><br>날인없는 도서는 유효하지 않음 |
|---|------|------|------|--|---------------------|--|---------------------------------------|



1 좌측면도  
SCALE: 1/60(A3)

|  |      |      |      |  |                      |   |  |
|--|------|------|------|--|----------------------|---|--|
| Project Title<br>사업명<br><p style="text-align: center;">순창군 지역아동센터 신축공사</p> | Note | Note | Note | Sheet No.<br>일련번호<br>A-000<br>Scale (A3)<br>축척<br>1/60 | Title<br>도면명<br>좌측면도 | 건축사사무소 <b>예감</b><br>전북 전주시 완산구 황학5길 5-7<br>www.cckang.kr 063.288.9380<br>ygcocoon@gmail.com | 건축사<br><br>날인없는 도서는 유효하지 않음 |
|--|------|------|------|--|----------------------|---|--|